

Монтаж мебельного навеса

Нагрузка: до 30 кг на пару навесов

Регулировка: ±5 мм по горизонтали и вертикали

Комплектация: навес, фиксирующая планка, декоративная заглушка

Материал: навес – оцинкованная сталь, заглушка – пластик

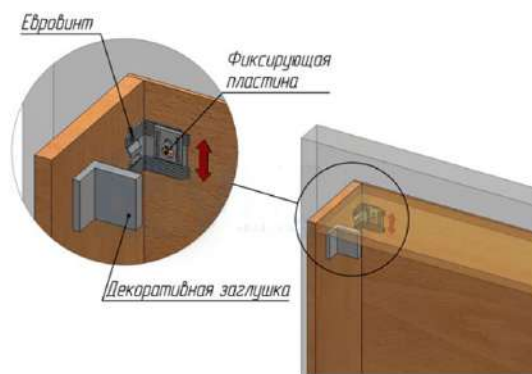
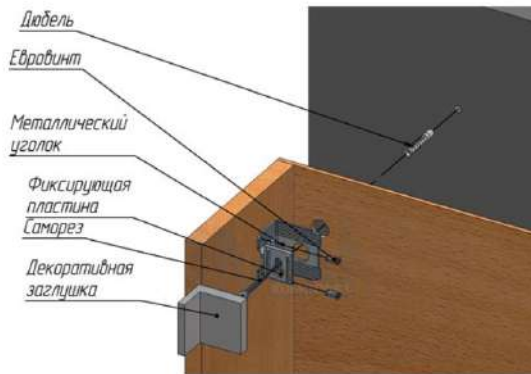
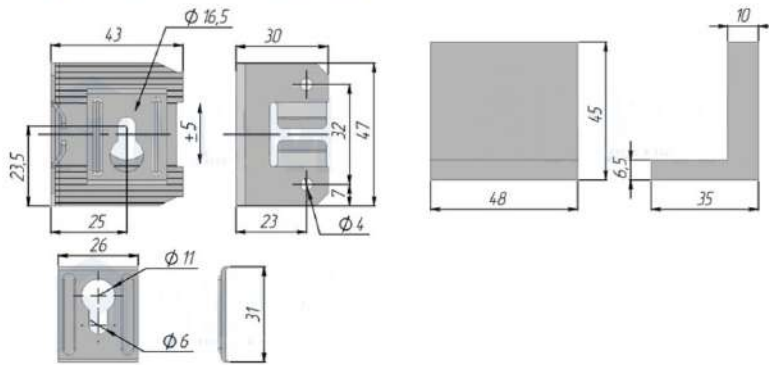


Схема сборки тумбы

